



BOSCH

Innovación para tu vida

Calentadores de agua **Bosch**

Todas las soluciones
en agua caliente residencial



www.bosch-climate.mx

Índice

Calentadores Bosch	2
Especificaciones técnicas	2
Tecnologías Bosch	3
Glosario	3
Calentadores tradicionales	4-5
Classic Clic	5
Recovery Clic	5
Calentadores instantáneos	6-12
Easy	7
Eco.....	7
Smart 7	8
Confort	8
Nova.....	9
Balanz Vento	9
miniMAXX	10
Aquapower	10
Compact IN.....	11
Compact OUT	11
Easy Control	12
Calentador de paso Balanz	13-14
Balanz	14
Balanz 8	14
Calentadores eléctricos	15-18
Autoheat	16
Controlheat.....	16
Regadera eléctrica	17
Minitanque.....	17
Thermotank	18
Calentador Solar	19-20
Caldera mural Therm 8000S	21-22
Bombas presurizadoras	23-24
Kits de conexión	25-26
Kit de Gas LP - Gas Natural	26
Kit de mangueras de agua	26
Combos de conexión	27-30
Conexión básica	28
Conexión integral.....	29
Conexión premium	30

Características únicas de un **calentador instantáneo Bosch:**

Los calentadores Bosch brindan hasta 78% de ahorro de gas, avalado ante notario público.

Diseñados para adaptarse a cualquier hogar: los calentadores Bosch son los más compactos y estéticos del mercado.

Confort ilimitado

- ▶ Agua caliente que nunca se termina con temperatura estable.
- ▶ El mayor rango de modulación de temperatura con llaves monomando.
- ▶ Fácil de usar, los calentadores Bosch están diseñados para simplificar su operación.

Durabilidad

- ▶ Tecnología alemana.

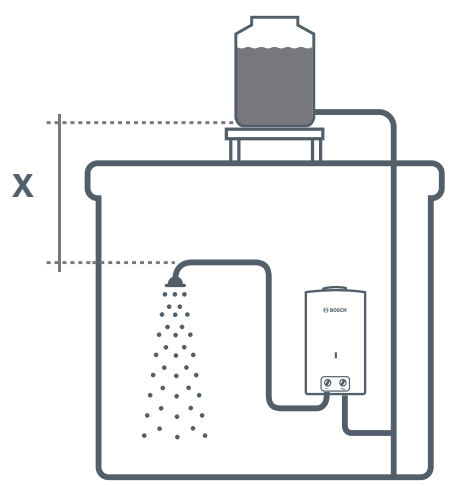
Seguridad

- ▶ Triple sistema de seguridad que previene accidentes:
 - ▶ Sensor contra sobrecalentamiento y sensor detector de flama que evita fugas de gas.
 - ▶ Doble válvula de seguridad en el paso de gas.
 - ▶ Sensor detector de gases tóxicos, único en su categoría.

Especificaciones técnicas:

Para el encendido y óptimo funcionamiento de nuestros calentadores, la altura entre el tinaco y la regadera más alta deberá ser la indicada para cada familia de calentadores en la tabla de la parte superior. Si no cuentas con la presión mínima necesaria, se recomienda instalar un calentador Balanz, Confort, Eco o instalar una bomba presurizadora que te garantizará una excelente operación, máximo confort y agua caliente sin límites.

Calentador	x
Classic Clic	0m
Recovery Clic	0m
Balanz Vento	1m
Eco	1m
Easy	1m
miniMAXX	5m
Easy Control	3m
Confort	1m
Compact In & Out	1-3m
Smart	1m
Balanz	0m
Balanz 8	1m
TSS150CMX	0m



Tecnologías Bosch:

-  Calentadores **tradicionales**
-  Calentadores **instantáneos**
-  Calentadores **de paso**
-  Calentadores **eléctricos**
-  Calentador **solar**
-  Calderas **comerciales**
-  **Bombas presurizadoras**

Glosario:



Compatible con calentadores solares sin necesidad de accesorios.



Intercambiador 100% de cobre que aumenta la durabilidad del producto.



Sistema antisarro: Evita acumulación de sarro dentro de la tubería manteniendo su eficiencia.



Sistema de seguridad 3+1 que asegura su funcionamiento y la seguridad del usuario.



Funciona con alta y baja presión de agua, para trabajar de manera óptima en cualquier hogar.

Calentadores **tradicionales**

BOSCH
ENCIENDE TU DÍA



...en cada momento de relajación.



Gama básica
No requiere presión mínima para funcionar.



Gama básica
No requiere presión mínima para funcionar.



Classic Clic

El encendido más rápido del mercado.

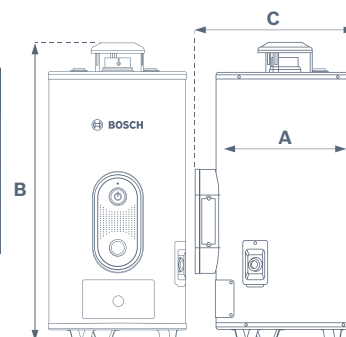
Ficha técnica:



- ▶ Encendido fácil y seguro. **¡Solo con un Clic!**
- ▶ **Tecnología de asilamiento Heat Saver**, que reduce de manera notable las pérdidas de calor en el tanque.
- ▶ **¡Ahorro garantizado!** reduce hasta 20% el consumo de gas gracias a su termostato electrónico sin piloto.
- ▶ **Nuevo diseño patentado Roundagon Bosch**, estética y elegancia en tu hogar.
- ▶ **¡El mejor sistema de seguridad del mercado!** doble sensor de temperatura incluido que evita quemaduras.

Dimensiones:

Capacidad	Servicios	Ancho (A)	Alto (B)	Profundo (C)
40L	40 Litros 2 reguladores	328mm	921mm	384mm
80L	80 Litros 2 reguladores	407mm	1167mm	466mm
120L	120 Litros 2 reguladores	430mm	1337mm	491mm



Recovery Clic

Agua caliente ¡sin complicaciones!

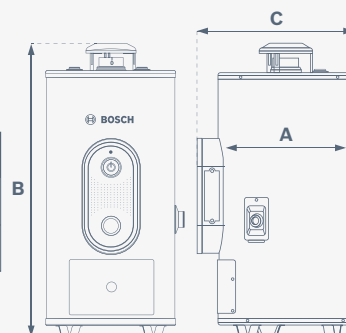
Ficha técnica:



- ▶ **¡Olvida la espera por agua caliente!** la nueva tecnología **Hot & Go** garantiza agua caliente de manera eficaz gracias a su quemador de alta potencia.
- ▶ **¡Ahorro garantizado!** reduce hasta 20% el consumo de gas gracias a su termostato electrónico sin piloto.
- ▶ **Nuevo diseño patentado Roundagon Bosch**, estética y elegancia en tu hogar.
- ▶ **¡El mejor sistema de seguridad del mercado!** doble sensor de temperatura incluido que evita quemaduras.

Dimensiones:

Capacidad	Servicios	Ancho (A)	Alto (B)	Profundo (C)
6L	6 Litros 1 regulador	320mm	737mm	391mm
12L	12 Litros 1 regulador	407mm	898mm	466mm



Calentadores **instantáneos**





Easy

¡Seguridad y eficiencia sin igual!

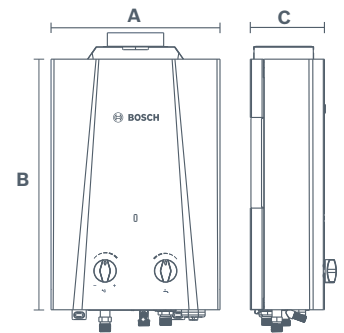
Ficha técnica:



- ▶ **Tecnología Flow sensor** que garantiza la seguridad y la de tu familia.
- ▶ **Soldadura continua 100% en cobre** que favorece la tranferencia de calor y mejora la eficiencia.
- ▶ Nueva estética patentada, **Roundagon Bosch**.

Dimensiones:

Capacidad	Servicios	Ancho (A)	Alto (B)	Profundo (C)
5L	1 reguladora	300mm	445mm	80mm



Eco

Ideal para estrenar o reemplazar un caentador tradicional.

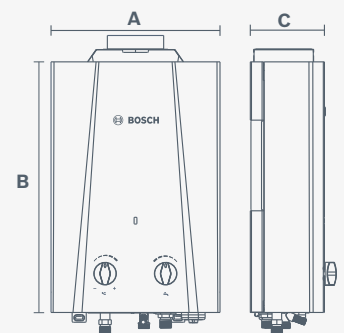
Ficha técnica:



- ▶ **Toda la calidad y seguridad de Bosch** a un precio incomparable.
- ▶ Despreocupate, garantizamos su funcionamiento con **cualquier tipo de presión de agua**.
- ▶ **¡Único en su tipo!** Cuenta con doble perilla que permite ajustar el flujo del agua en tu hogar.
- ▶ **Sistema de protección 3+1**, que garantiza tu seguridad y la de tu familia.

Dimensiones:

Capacidad	Servicios	Ancho (A)	Alto (B)	Profundo (C)
6L	1 reguladora	300mm	445mm	145mm
11L	2 reguladoras	335mm	550mm	201mm





Smart 7

¡Seguridad y eficiencia sin igual!

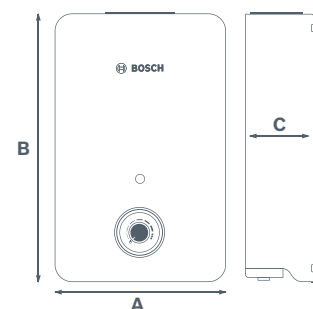
Ficha técnica:



- ▶ **Calentador termostático**, modula su flama de acuerdo al requerimiento de agua.
- ▶ **Funciona con cualquier tipo de presión**, ya sea alta o baja.
- ▶ **Compatible con calentadores solares ¡sin accesorios!**
- ▶ **Nuevo diseño Roundagon Bosch**, combina tecnología y estética.
- ▶ **¡Serpentín 100% en cobre!** alarga la vida útil de tu calentador.
- ▶ **Sensor 3+1**; incluye sensor de salida de gases que brinda protección adicional para ti y tu familia.

Dimensiones:

Capacidad	Servicios	Ancho (A)	Alto (B)	Profundo (C)
7L	1 quemador y regulador	355mm	558mm	172mm



Confort

Tecnología que evoluciona

Ficha técnica:

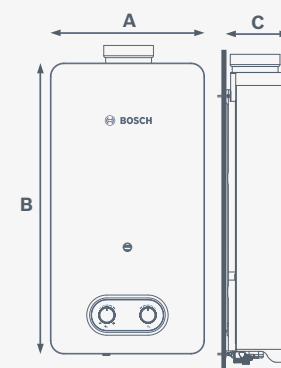


- ▶ **Tecnología Flow Sensor** que asegura el encendido y funcionamiento del calentador con base al paso de agua, aún con caudal mínimo.
- ▶ **Intercambiador 100% en cobre** con soldadura continua que aumenta la vida y eficiencia del calentador.
- ▶ **Nuevo diseño patentado Roundagon Bosch**, estética y elegancia en tu hogar.
- ▶ **Sistema de protección 3+1**, que garantiza tu seguridad y la de tu familia.



Dimensiones:

Capacidad	Servicios	Ancho (A)	Alto (B)	Profundo (C)
7L	1 quemador y regulador	355mm	558mm	172mm
13L	2 quemadores	400mm	755mm	166mm





Nova

Tecnología que evoluciona

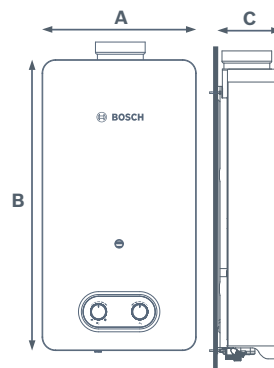
Ficha técnica:



- **Tecnología Flow Sensor** que asegura el encendido y funcionamiento del calentador con base al paso de agua, aún con caudal mínimo.
- **Intercambiador 100% en cobre** con soldadura continua que aumenta la vida y eficiencia del calentador.
- **Nuevo diseño patentado Roundagon Bosch**, estética y elegancia en tu hogar.
- **Sistema de protección 3+1**, que garantiza tu seguridad y la de tu familia.

Dimensiones:

Capacidad	Servicios	Ancho (A)	Alto (B)	Profundo (C)
7L	1 regulador	355mm	558mm	172mm
13L	2 reguladores	400mm	755mm	166mm



Balanz Vento

Agua caliente de forma inteligente.

Ficha técnica:

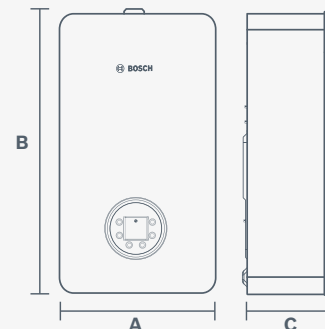


- **Calentador de tiro forzado** con ventilador que garantiza la salida de gases de combustión de manera adecuada y segura.
- **Compatible con sistemas solares** de calentamiento de agua ¡sin accesorios!
- Equipo modulante que **asegura siempre la estabilidad en la temperatura del agua** con requerimientos de agua simultáneos.
- **Display digital** permite controlar la temperatura de agua grado a grado.
- **Controlalo estés donde estés con la nueva app HomeCOM Easy***

*Disponible como accesorio adicional.

Dimensiones:

Capacidad	Servicios	Ancho (A)	Alto (B)	Profundo (C)
13L	2 reguladores	333mm	573mm	180mm
17L	3 reguladores	363mm	573mm	172mm
20L	4 reguladores	363mm	573mm	172mm
24L	4 reguladores	363mm	573mm	172mm





miniMAXX

Hasta 15 años de vida útil, avalado.

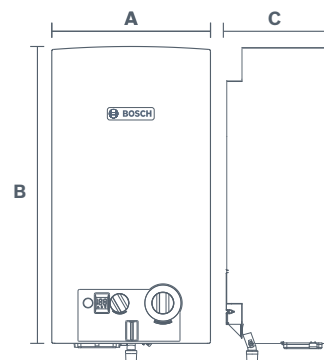
Ficha técnica:



- ▶ Equipo modulante que **asegura siempre la estabilidad en la temperatura del agua** con requerimientos de agua simultáneos.
- ▶ **Display digital** permite controlar la temperatura de agua grado a grado.
- ▶ **Intercambiador 100% en cobre** con soldadura continua que aumenta la vida y eficiencia del calentador.
- ▶ **Sistema de protección 3+1**, que garantiza tu seguridad y la de tu familia.

Dimensiones:

Capacidad	Servicios	Ancho (A)	Alto (B)	Profundo (C)
13L		350mm	655mm	220mm
16L		425mm	655mm	220mm



miniMAXX Aquapower

Hasta 15 años de vida útil, avalado.

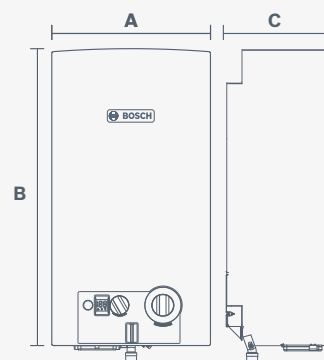
Ficha técnica:



- ▶ Equipo modulante que **asegura siempre la estabilidad en la temperatura del agua** con requerimientos de agua simultáneos.
- ▶ **Display digital** permite controlar la temperatura de agua grado a grado.
- ▶ **Intercambiador 100% en cobre** con soldadura continua que aumenta la vida y eficiencia del calentador.
- ▶ **Sistema de protección 3+1**, que garantiza tu seguridad y la de tu familia.

Dimensiones:

Capacidad	Servicios	Ancho (A)	Alto (B)	Profundo (C)
16L		425mm	655mm	220mm





Compact IN

Para interiores de espacios reducidos.

Ficha técnica:

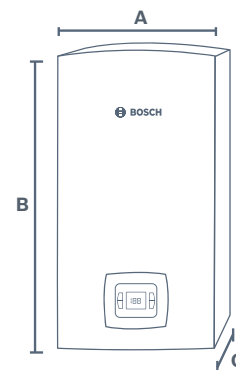


- ▶ Equipo modulante que **asegura siempre la estabilidad en la temperatura del agua** con requerimientos de agua simultáneos.
 - ▶ **Display digital** permite controlar la temperatura de agua grado a grado.
- Versión IN:**

- ▶ Diseñado para funcionar en lugares con poca ventilación y condiciones complicadas de extracción de gases.
- ▶ **Sistema OptiFlow** que hace que el calentador se adapte a cualquier hogar de manera automática (altitud, longitud de salida de gases, etc.)

Dimensiones:

Capacidad	Servicios	Ancho (A)	Alto (B)	Profundo (C)
20L		364mm	568mm	175mm



Compact OUT

Para interiores de espacios reducidos.

Ficha técnica:

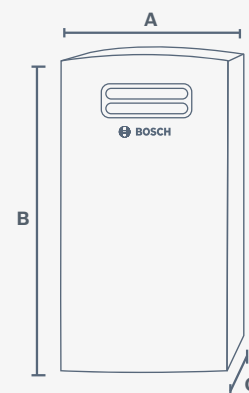


- ▶ Equipo modulante que **asegura siempre la estabilidad en la temperatura del agua** con requerimientos de agua simultáneos.
 - ▶ **Display digital** permite controlar la temperatura de agua grado a grado.
- Versión OUT:**

- ▶ **Tecnología IPX5** que garantiza su funcionamiento y durabilidad aún y en las condiciones climáticas más extremas.
- ▶ **Comodidad a tu alcance.** Instálalo afuera y contrólalo desde adentro con su control alámbrico digital.

Dimensiones:

Capacidad	Servicios	Ancho (A)	Alto (B)	Profundo (C)
20L		364mm	568mm	175mm





Easy Control

El calentador residencial más potente del mercado en México.

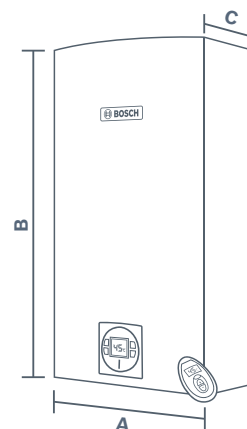
Ficha técnica:



- ▶ **Calentador de tiro forzado** con ventilador que garantiza la salida de gases de combustión de manera adecuada y segura.
- ▶ **Compatible con sistemas solares** de calentamiento de agua **¡sin accesorios!**
- ▶ Equipo modulante que **asegura siempre la estabilidad en la temperatura del agua** con requerimientos de agua simultáneos.
- ▶ **Display digital** permite controlar la temperatura de agua grado a grado.
- ▶ **Control remoto inalámbrico**, gradúa la temperatura del agua de manera comoda desde cualquier lugar de tu hogar.

Dimensiones:

Capacidad	Servicios	Ancho (A)	Alto (B)	Profundo (C)
26L	4 años 6 reguladores	452mm	775mm	286mm



Calentadores de paso **Balanz**



BOSCH
ENCIENDE TU DÍA

...en cada momento de relajación.

The advertisement features a woman relaxing in a white clawfoot bathtub filled with white foam. She is holding a showerhead to her neck and has her right arm raised. The background is a solid teal color. The word 'BOSCH' is written in large, white, sans-serif capital letters, with water droplets on the letters. Below it, the phrase 'ENCIENDE TU DÍA' is written in smaller, white, sans-serif capital letters. At the bottom, the tagline '...en cada momento de relajación.' is written in white, lowercase letters.



Balanz

¡Seguridad y eficiencia sin igual!

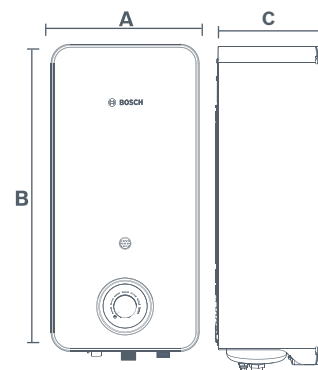
Ficha técnica:



- ▶ **Tecnología patentada EcoConfort** que garantiza su funcionamiento con cualquier tipo de presión o flujo de agua en el hogar.
- ▶ **Intercambiador 100%** en cobre con soldadura continua que aumenta la vida y eficacia del calentador.
- ▶ Equipo modulante que **asegura SIEMPRE la estabilidad en la temperatura del agua** con requerimientos de agua simultáneos.
- ▶ Nuevo diseño patentado **Roundagon Bosch.**
- ▶ **Compatible con sistemas solares** de calentamiento de agua ¡sin accesorios!

Dimensiones:

Capacidad	Servicios	Ancho (A)	Alto (B)	Profundo (C)
7L	1 Gas y repareda	270mm	573mm	211mm
13L	2 Gas y repareda	350mm	674mm	232mm



Balanz 8

Ideal para estrenar o reemplazar un calentador tradicional.

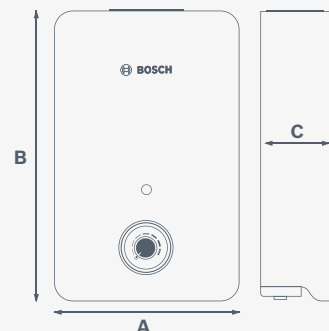
Ficha técnica:



- ▶ **¡Más potente!** Para instalaciones con mayores requerimientos de agua.
- ▶ **Intercambiador 100%** en cobre con soldadura continua que aumenta la vida y eficacia del calentador.
- ▶ Equipo modulante que **asegura SIEMPRE la estabilidad en la temperatura del agua** con requerimientos de agua simultáneos.
- ▶ **Diseño patentado Roundagon Bosch. ¡Nuevo color Silver!** que combina elegancia y diseño para verse bien en cualquier hogar.
- ▶ **Compatible con sistemas solares ¡sin accesorios!**

Dimensiones:

Capacidad	Servicios	Ancho (A)	Alto (B)	Profundo (C)
5L	1 Gas y repareda	355mm	558mm	172mm



Calentadores **eléctricos**

A small dog with white and brown fur is sitting in a white bathtub filled with white bubbles. The background is a solid blue color. The word "BOSCH" is written in large, white, sans-serif capital letters across the top, with water droplets on the letters. Below it, the phrase "ENCIENDE TU DÍA" is written in smaller, white, sans-serif capital letters. At the bottom, the text "...en cada momento de relajación." is written in white, lowercase letters.

BOSCH
ENCIENDE TU DÍA

...en cada momento de relajación.



Garantía
2
Años

Autoheat

Ideal para lavabos y tarjas de cocinas o salones de belleza.

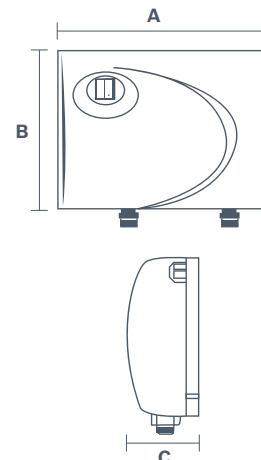
Ficha técnica:



- ▶ **Tecnología patentada EcoConfort** que garantiza su funcionamiento con cualquier tipo de presión o flujo de agua en el hogar.
- ▶ **Intercambiador 100%** en cobre con soldadura continua que aumenta la vida y eficacia del calentador.
- ▶ Equipo modulante que **asegura SIEMPRE la estabilidad en la temperatura del agua** con requerimientos de agua simultáneos.
- ▶ Nuevo diseño patentado **Roundagon Bosch**.
- ▶ **Compatible con sistemas solares** de calentamiento de agua ¡sin accesorios!

Dimensiones:

Capacidad	Servicios	Ancho (A)	Alto (B)	Profundo (C)
9.5kW	1 regadera	290mm	236mm	96mm
12kW	2 regaderas	290mm	236mm	96mm



COMPATIBLE CON
SISTEMAS SOLARES

Garantía
2
Años

Controlheat

Ideal para aplicaciones como: consultorios, florerías, etc.

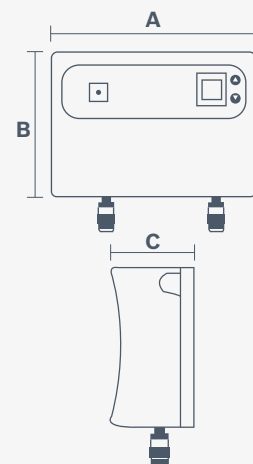
Ficha técnica:



- ▶ ¡Disfruta de agua caliente ilimitada al momento!
- ▶ La opción ideal para puntos de uso en espacios reducidos.
- ▶ Equipo modulante que **asegura siempre la estabilidad en la temperatura del agua** con requerimientos de agua simultáneos.
- ▶ **Display digital** permite controlar la temperatura de agua grado a grado.
- ▶ **Compatible con sistemas solares** de calentamiento de agua ¡sin accesorios!

Dimensiones:

Capacidad	Servicios	Ancho (A)	Alto (B)	Profundo (C)
12kW	2 regaderas	292mm	235mm	104mm





Garantía
2
Años

Regadera eléctrica

Ideal para instalaciones sin regadera.

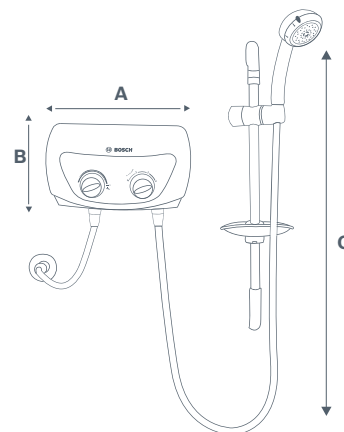
Ficha técnica:



- ▶ **Tecnología patentada EcoConfort** que garantiza su funcionamiento con cualquier tipo de presión o flujo de agua en el hogar.
- ▶ **Intercambiador 100%** en cobre con soldadura continua que aumenta la vida y eficacia del calentador.
- ▶ Equipo modulante que **asegura SIEMPRE la estabilidad en la temperatura del agua** con requerimientos de agua simultáneos.
- ▶ Nuevo diseño patentado **Roundagon Bosch**.
- ▶ **Compatible con sistemas solares** de calentamiento de agua ¡sin accesorios!

Dimensiones:

Capacidad	Servicios	Ancho (A)	Alto (B)	Profundo (C)
5.5kW	1 regadera	300mm	190mm	585mm
7.7kW	2 regaderas	300mm	190mm	585mm



Garantía
6
Años

Minitanque

Ideal para hogares con instalación completamente eléctrica.

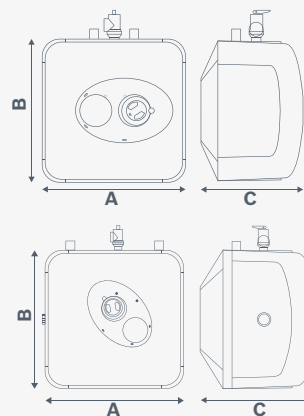
Ficha técnica:



- ▶ **¡Sin complicaciones!** fácil de conectar a la red eléctrica de su hogar o negocio.
- ▶ **Regula la temperatura a tu gusto** mediante su perilla de control de temperatura.
- ▶ **Ideal para espacios reducidos** como: lavabos, tarjas de cocina, salones de belleza, etc.
- ▶ **¡Baños más seguros!** válvula de sobrepresión incluida para cumplir con los más altos estándares de seguridad para tranquilidad del usuario

Dimensiones:

Capacidad	Servicios	Ancho (A)	Alto (B)	Profundo (C)
10L	1 Lavabo	350mm	350mm	273mm
15L	2 Lavabos	350mm	350mm	343mm
27L	3 Lavabos	407mm	1167mm	498mm



Minitanque 27L



Regadera eléctrica

Ideal para instalaciones sin regadera.

Ficha técnica:



- ▶ **Calefactor de alta potencia** que garantiza agua caliente sin grandes tiempos de espera.
- ▶ **Perilla que simplifica el control de temperatura a tu gusto**
- ▶ **Termómetro incluido** en la parte frontal que permite visualizar la temperatura del agua en todo momento.
- ▶ **¡Ahorra energía!** Menor pérdida de calor gracias a su aislamiento de poliuretano de alta densidad en el tanque que refleja mayor ahorro para su bolsillo.

Dimensiones:

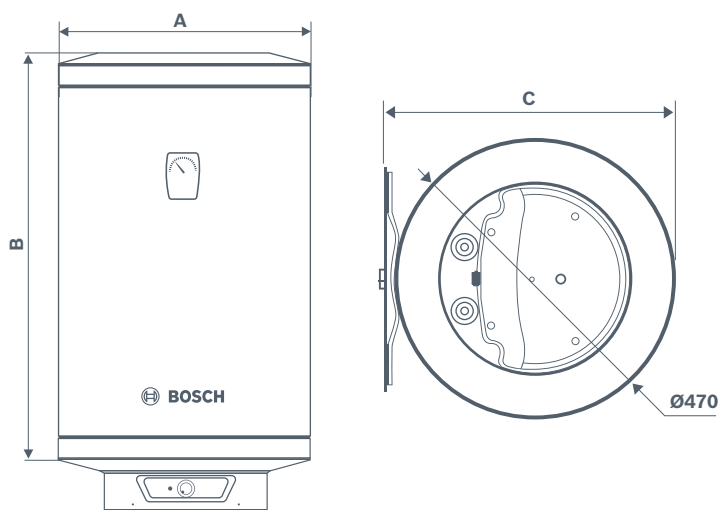
Capacidad	Servicios	Ancho (A)	Alto (B)	Profundo (C)
50L	1 servicio 1 reparación	585mm	400mm	505mm
80L	2 servicios 2 reparaciones	810mm	625mm	730mm
100L	2 servicios 2 reparaciones	960mm	775mm	880mm
120L	3 servicios 3 reparaciones	1,110mm	925mm	1,030mm
150L	4 servicios 4 reparaciones	1,329mm	1,144mm	1,250mm



Garantía
2
Años



Gama básica
No requiere presión
mínima para funcionar.



Calentador **Solar**





Termosifón TSS150


Ficha técnica:

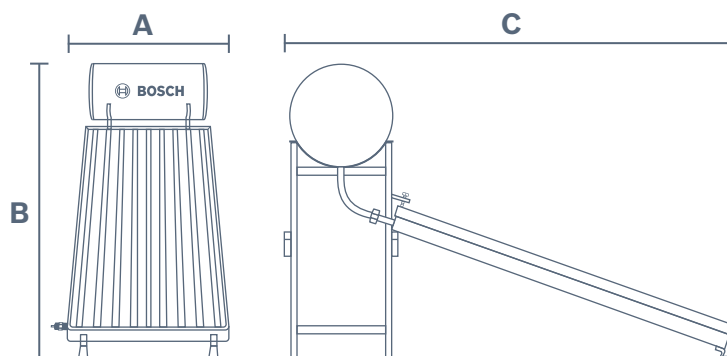


Una ducha sustentable con la mejor tecnología.

- ▶ Aislamiento completamente renovado ¡menores pérdidas nocturnas!
- ▶ Recubrimiento Blue Sputtering: lo más avanzado en tecnología de captación solar.
- ▶ Nuevo marco de acero inoxidable, ¡listo para instalarse hasta en condiciones climáticas extremas!
- ▶ Mayor durabilidad, gracias a su soldadura por ultrasonido y colector cobre-cobre.
- ▶ Solo necesita 40cm a la base del tinaco para funcionar.

Dimensiones:

Capacidad	Servicios	Ancho (A)	Alto (B)	Profundo (C)
150L	 150L Hasta 4 duchas	1,280mm	1,350mm	2,350mm

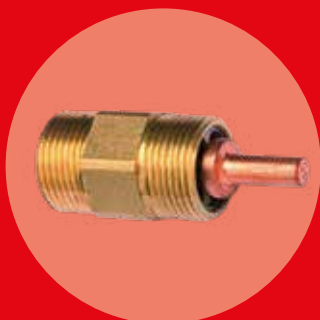


Accesorios:

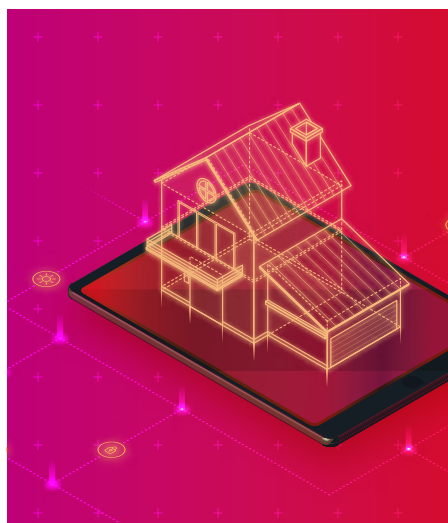
Kit Solar
#7709003696



Válvula anticongelante
#8718595217



¡Ready to plug! todo incluido para su instalación.



Caldera mural **de condensación a gas**



BOSCH
ENCIENDE TU DÍA

...con cada proyecto exitoso.

The advertisement features a blue background with the Bosch logo and slogan 'ENCIENDE TU DÍA' in large, white, condensation-covered letters. Below the text, a yellow hard hat, a wooden ruler, a metal spirit level, and several rolled-up blueprints are arranged on a white sheet of paper. The overall composition is clean and professional, emphasizing the brand's association with construction and engineering.



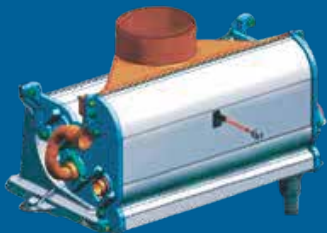
Quemador de premezcla:

La tecnología de premezcla del calentador combina aire y gas en proporciones óptimas antes de entrar al quemador, asegurando así una combustión muy limpia y eficiente.



Tecnología de condensación:

El calor en los gases de salida se usa para precalentar el agua de entrada. De esta manera se recaptura la energía que de otro modo se perdería. El vapor de agua producido por el consumo de gases se condensa pasando a líquido. Esto debe ser drenado con seguridad, debido a su impureza.



Therm 8000S

La solución eficiente y rentable para su negocio.

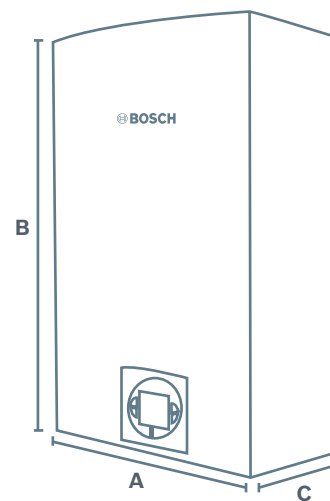
Ficha técnica:



- ▶ Operación **modular y en cascada**.
- ▶ **Seguridad en la operación** mediante la incorporación de sensores de flama, temperatura para cámara estanca, limitador de temperatura y de gases tóxicos.
- ▶ Máxima relación **costo/beneficio**.

Dimensiones:

Capacidad	Servicios	Ancho (A)	Alto (B)	Profundo (C)
30L	5 años garantía	452mm	775mm	286mm



Interfaz con el usuario:

- ▶ Amigable para la operación.
- ▶ Facilita el mantenimiento al mostrar los códigos de falla.



Certificaciones:



Bombas **presurizadoras**





Garantía
6
Años

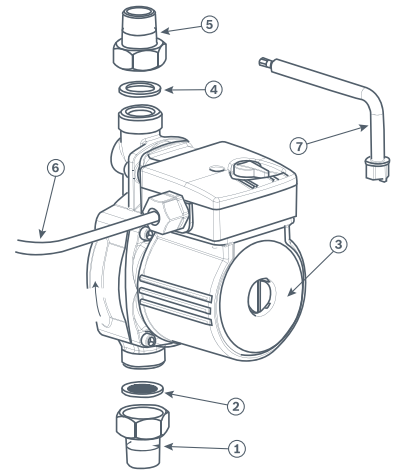
BP120W

► Olvidate de problemas de presión de agua, con nuestras bombas presurizadoras tendrás el soporte ideal para el uso de tu calentador.

- Potencia: 120W.
- Voltaje: 127- 60 Hz.
- Corriente: 1.1 Amp.
- Flujo máximo: 30 l/min.
- RPM: 3450 r/min.
- Altura máxima: 9.3 cm (3/4 In) NPT.
- Succión: 1.27cm (0.5") NPT.
- Descarga: 1.27 (1/2 In) NPT.
- Protección: IP44

Dimensiones:

No.	Descripción
1	Unión y tuerca 1.9cm (3/4") NPT succión
2	Malla cedazo (ø 0.960 in x 0.125in)
3	Bomba
4	Empaque (ø 0.960 in x 0.070in)
5	Unión y tuerca 1.9cm (3/4") NPT descarga
6	Cable de alimentación
7	LLave



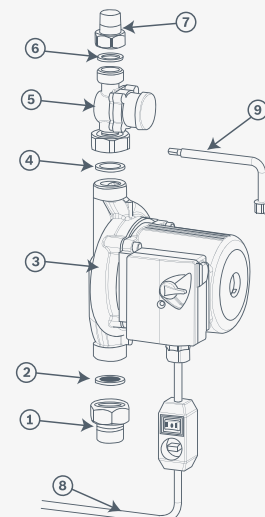
BP 300W

► Olvidate de problemas de presión de agua, con nuestras bombas presurizadoras tendrás el soporte ideal para el uso de tu calentador.

- Potencia: 225W.
- Voltaje: 127- 60 Hz.
- Corriente: 2.2 Amp.
- Flujo máximo: 55 l/min.
- RPM: 3450 r/min.
- Altura máxima: 1.91 cm (3/4 In) NPT.
- Descarga: 1.27 (1/2 In) NPT.
- Protección: IP44

Dimensiones:

No.	Descripción
1	Unión y tuerca 2.54cm (1") NPT succión
2	Malla cedazo (ø 1.180 in x 0.140in)
3	Bomba
4	Empaque (ø 1.180 in x 0.140in)
5	Sensor de flujo
6	Empaque (ø 0.096 in x 0.070in)
7	Unión y tuerca 1.9cm (3/4") NPT descarga.
8	Cable de alimentación
9	LLave



Garantía
1
Año

Kits de **conexión**



Kits de mangueras de conexión:

Asegure el correcto funcionamiento de su calentador Bosch con este kit.



Kit Gas LP

- ▶ **1 conector de agua** 1/2" FIP (hembra) x 1/2" NPT (macho) x 120 cm.
- ▶ **1 conector de agua** 1/2" FIP (hembra) x 1/2" FIP (hembra) x 120 cm.
- ▶ **1 conector de gas** 3/8" Flare x 3/8" Flare x 100cm.
- ▶ **1 niple campana** 3/8" Flare (macho) x 1/2" NPT (hembra).
- ▶ **1 llave esfera** 1/2" NPT
- ▶ **1 niple** 1/2" NPT x 1/2" NPT (con hexágono en la parte media)
- ▶ **Cinta teflón**
- ▶ **Manual de usuario**
- ▶ **Empaque** (con cintillo de cartón)

Kit Gas Natural

- ▶ **1 conector de agua** 1/2" FIP (hembra) x 1/2" NPT (macho) x 120 cm.
- ▶ **1 conector de agua** 1/2" FIP (hembra) x 1/2" FIP (hembra) x 120 cm.
- ▶ **1 conector de gas** 1/2" Flare x 1/2" Flare x 100cm.
- ▶ **1 niple campana** 1/2" Flare (macho) x 1/2" NPT (hembra).
- ▶ **1 llave esfera** 1/2" NPT
- ▶ **1 niple** 1/2" NPT x 1/2" NPT (con hexágono en la parte media)
- ▶ **Cinta teflón**
- ▶ **Manual de usuario**
- ▶ **Empaque** (con cintillo de cartón)

Kit mangueras de agua

- ▶ **1 conector de agua** 1/2" FIP (hembra) x 1/2" NPT (macho) x 120 cm.
- ▶ **1 conector de agua** 1/2" FIP (hembra) x 1/2" FIP (hembra) x 120 cm.
- ▶ **1 llave esfera** 1/2" NPT
- ▶ **1 niple** 1/2" NPT x 1/2" NPT (con hexágono en la parte media)
- ▶ **Cinta teflón**
- ▶ **Manual de usuario**
- ▶ **Empaque** (con cintillo de cartón)



Combos de **conexión.**



Conexión **básica**

\$499.00



Visita de conexión por un técnico certificado Bosch.



Revisión de condiciones de agua y gas.



Retiro del equipo anterior.*
(Siempre y cuando no requiera de maniobras riesgosas o requiera de mano de obra extra).



Conexión del equipo Bosch y ducto de evacuación de gases, cuando aplique.



Arranque y demostración de nuevo equipo Bosch.



1 año extra de garantía en el equipo.
(El año de garantía no es acumulable con otras promociones).

***NOTA:**

- No se incluyen materiales ni mampostería, tampoco incluye maniobra de volado, sistema de presurización (bomba) ni pilas.
- Instantáneo y rápida recuperación hasta 11 litros, depósito no mayor a 20 galones.
- La maniobra de volado tiene un costo extra de \$1500 MXN, hasta 6 metros.

Conexión **integral**

\$1,729.00

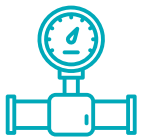
Factores de conexión básica más:



Kit de conexión Bosch.



Instalación hidráulica.



Instalación de gas.



Pilas demostrativas.



1 año extra de garantía adicional en el equipo.

(El año de garantía no es acumulable con otras promociones).

***NOTA:**

- No se incluyen materiales ni mampostería, tampoco incluye maniobra de volado, sistema de presurización (bomba).

- La maniobra de volado tiene un costo extra de \$1500 MXN, hasta 6 metros.

Conexión **premium**

\$2,079.00

Factores de conexión básica más:



Instalación de gas en cobre.



1er mantenimiento anual.




1 año extra de garantía adicional en el equipo.

(El año de garantía no es acumulable con otras promociones).

***NOTA:**

- No se incluyen materiales ni mampostería, tampoco incluye maniobra de volado, sistema de presurización (bomba) ni pilas.
- La maniobra de volado tiene un costo extra de \$1500 MXN, hasta 6 metros.

 @BoschTermotecnología

 @BoschTermotecnología

 BoschTTmx

 Bosch Industrial México

Para asesoría, conexión, garantía y mantenimiento.



My Service



Teléfono de atención a nivel nacional:
(55) 1500-5867

termotecnologia.servicio@mx.bosch.com

De acuerdo a la reforma a la Ley Federal de Telecomunicaciones y Radiodifusión, se establece que a partir del 1 de enero de 2015 todo el territorio nacional sea considerado como una sola área de servicio local, lo que garantiza, desde el punto de vista técnico, que el cobro sólo se pueda realizar como llamada local.



Paquetes de conexión.



Mantenimiento y garantía.



Servicio y soporte.



Refacciones y accesorios.



Cobertura nacional sin costos de kilometraje.

¿Necesitas ayuda?

1



Busca el código QR

Descubre tu calentador ideal:



Asistencia telefónica:



2



Escanéalo

3



Accede a la información

Opción 4

Bosch Termotecnología

Robert Bosch, S. de R.L. de C.V.
Circuito Guillermo González Camarena
No. 333 Col. Centro de Ciudad Santa Fe.
Del. Álvaro Obregón, México D.F.
C.P. 01210

www.bosch-climate.mx



Información comercial

info.comercial.tt@mx.bosch.com